

STOBAG

SELECT BOX

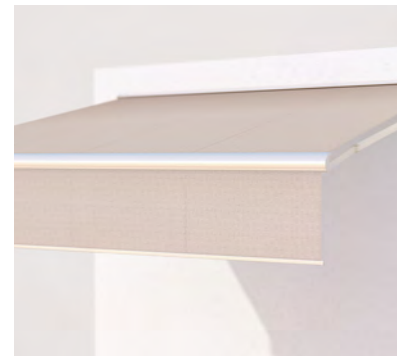
Store à demi-caisson stable
et polyvalent.



SELECT BOX S8250



Caisson



Volant-Plus

- Grande stabilité grâce à la technique de tube porteur triangulaire
- Toile rétractée protégée dans le caisson, bras articulés extérieurs
- Plusieurs possibilités de montage au mur, sous dalle ou sur chevrons
- Position de console variable
- Inclinaison du store réglable de 5° à 60°
- Le volant optionnel assure une ombre supplémentaire et dissimule visuellement les bras du store
- Volant-Plus optionnel: toile acrylique jusqu'à max. 120 cm et Soltis 86/Soltis 92 jusqu'à max. 170 cm de hauteur



min. 170 cm
max. 600 cm



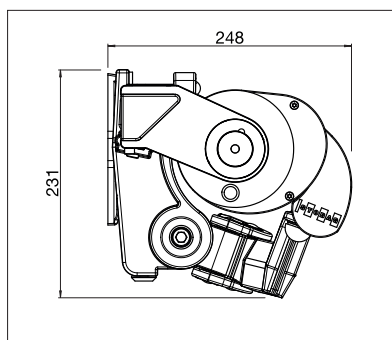
min. 140 cm
max. 350 cm



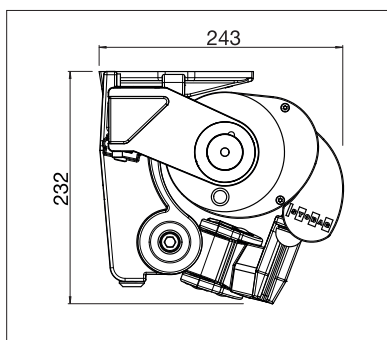
La classe de résistance au vent peut varier en fonction du modèle et des dimensions.



Indication des mesures techniques en millimètres



Montage en façade



Montage sous dalle



EN 13561



ENREGISTREMENT
NÉCESSAIRE



COLORS

Découvrez les nombreuses possibilités dans le choix des coloris de châssis.



FABRICS

Faites votre choix dans une offre variée de tissus et de coloris.



ELECTRICS

Confort accru grâce à l'automatisation, aux systèmes de commande et aux solutions d'éclairage.

Plus d'informations sur www.stobag.com